

HƯỚNG DẪN SỬ DỤNG

BÀN PHÍM ĐIỀU KHIỂN TỪ XA EMX4

RIGHT FROM
THE START

AUCom
MOTOR CONTROL SPECIALISTS

1 Mô tả

Bàn phím điều khiển từ xa có thể được lắp cách bộ khởi động mềm lên đến 3 mét. Bàn phím được xếp hạng IP65 khi được gắn đúng cách theo các hướng dẫn này.

Bàn phím kết nối với bộ khởi động mềm thông qua đầu nối DB9 trên thẻ mở rộng phần cứng. Phải lắp thẻ mở rộng phần cứng để sử dụng bàn phím từ xa với bộ khởi động. Các bộ dụng cụ riêng biệt có sẵn với thẻ mở rộng đầu nối bàn phím chuyên dụng hoặc không có thẻ mở rộng cho các ứng dụng đã sử dụng thẻ thông minh khác.

2 Đóng gói

1 x bàn phím điều khiển từ xa	4 x M3 x 16 Ốc vít
1 x Thẻ mở rộng đầu nối bàn phím (bộ dụng cụ lựa chọn)	4 x M3 Vòng đệm phẳng
1 x Cáp, DB9	4 x M3 Vòng đệm lò xo
1 x Miếng đệm, bọt	4 x M3 đai ốc
1 x Hướng dẫn sử dụng	2 x Vít

3 Các cảnh báo



CẢNH BÁO

Để đảm bảo an toàn, ngắt nguồn khởi động mềm trước khi gắn hoặc tháo các phụ kiện.

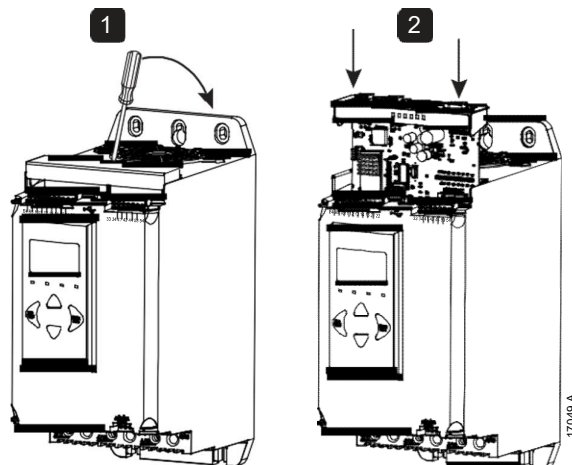


CẢNH BÁO

Đưa các vật lạ hoặc chạm vào bên trong bộ khởi động khi nắp cổng mở rộng đang mở có thể gây nguy hiểm cho người và có thể làm hỏng bộ khởi động.


4 Quy trình cài đặt

1. Đẩy một tuốc nơ vít có cánh dẹt nhỏ vào rãnh ở giữa nắp đậy cổng mở rộng và nhẹ nhàng nhấc nắp ra khỏi bộ khởi động.
2. Xếp bộ điều hợp với cổng mở rộng. Nhẹ nhàng đẩy bộ điều hợp dọc theo thanh dẫn hướng cho đến khi nó khớp vào bộ khởi động.




5 Cài đặt bàn phím từ xa

GHI CHÚ

 Có thể kết nối hoặc tháo bàn phím từ xa một cách an toàn trong khi bộ khởi động đang chạy. Không cần thiết phải tháo nguồn điện lưới hoặc điện áp điều khiển.

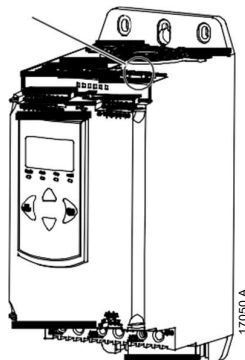
1. Đo và khoan bốn lỗ cho vít lắp và hai lỗ cho đầu nối DB9 (tham khảo Sơ đồ lắp ở trang sau).
2. Dán miếng đệm mút vào mặt sau của bàn phím.
3. Căn chỉnh bàn phím trên các lỗ và vặn đúng vị trí. Vặn chặt các vít để miếng đệm bọt được nén xuống một nửa độ dày ban đầu (mômen xoắn xấp xỉ 1 Nm).

GHI CHÚ

 Nếu các vít quá lỏng, miếng đệm sẽ không đảm bảo bảo vệ IP65.

Việc siết quá chặt các vít có thể làm hỏng bàn phím, miếng đệm hoặc bảng điều khiển.

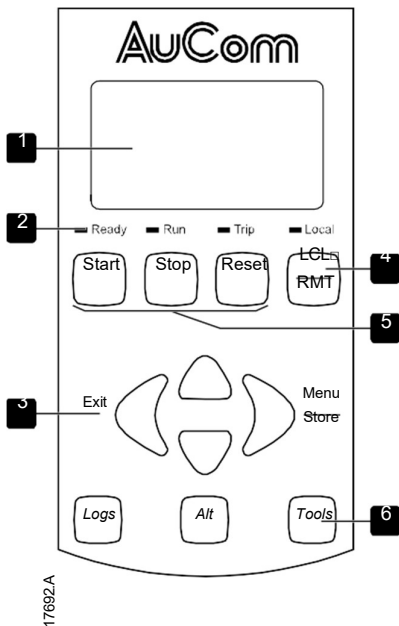
4. Cắm cáp vào bàn phím và bộ khởi động mềm.



5. Nhấn vào mặt trước của bàn phím.

6 Sử dụng bàn phím từ xa để điều khiển khởi động mềm

Bộ khởi động mềm sẽ chỉ chấp nhận các lệnh khởi động và đặt lại từ bàn phím từ xa nếu tham số Nguồn lệnh 1A được đặt thành Bàn phím Từ xa.



- 1 Hiển thị bốn dòng cho trạng thái và chi tiết chương trình.
- 2 Đèn LEDs trạng thái.
- 3 Các nút menu điều hướng:
 - ◀: Thoát khỏi menu hoặc thông số, hoặc hủy lệnh thay đổi thông số.
 - ▶: Vào menu hoặc thông số, hoặc lưu thay đổi thông số..
 - ▲▼: Cuộn đến menu hoặc thông số tiếp theo hoặc trước đó, thay đổi cài đặt của thông số hiện tại hoặc cuộn qua màn hình trạng thái..
- 4 **LCL/RMT**: Lỗi tắt đến menu nguồn lệnh trong Setuptools. Lựa chọn chế độ điều khiển tại chỗ (LCL) hoặc điều khiển từ xa Remote
- 5 Nút điều khiển cục bộ khởi động mềm
- 6 Các nút phím tắt để truy cập nhanh vào các tác vụ thông thường.
 - LOGS**: Mở Logs Menu.
 - ALT**: Chọn biểu đồ để xem hoặc tạm dừng / khởi động lại biểu đồ (giữ lâu hơn 0,5 giây).
 - TOOLS**: Mở Setup Tools.



GHI CHÚ

Nếu Menu chạy thử đang mở trên bàn phím tích hợp, trình khởi động mềm sẽ bỏ qua tất cả các lệnh từ bàn phím bên ngoài ngoại trừ Dừng.



GHI CHÚ

Có thể kết nối hoặc tháo bàn phím từ xa một cách an toàn trong khi bộ khởi động đang chạy. Không cần thiết phải tháo nguồn điện hoặc điện áp điều khiển.



GHI CHÚ

Nếu tham số Nguồn lệnh 1A được đặt thành Bàn phím từ xa, việc tháo bàn phím từ xa sẽ gây ra lỗi.

7 Sơ đồ lắp đặt

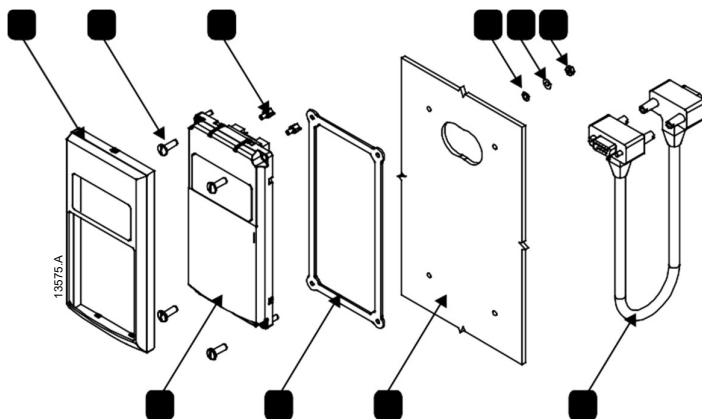
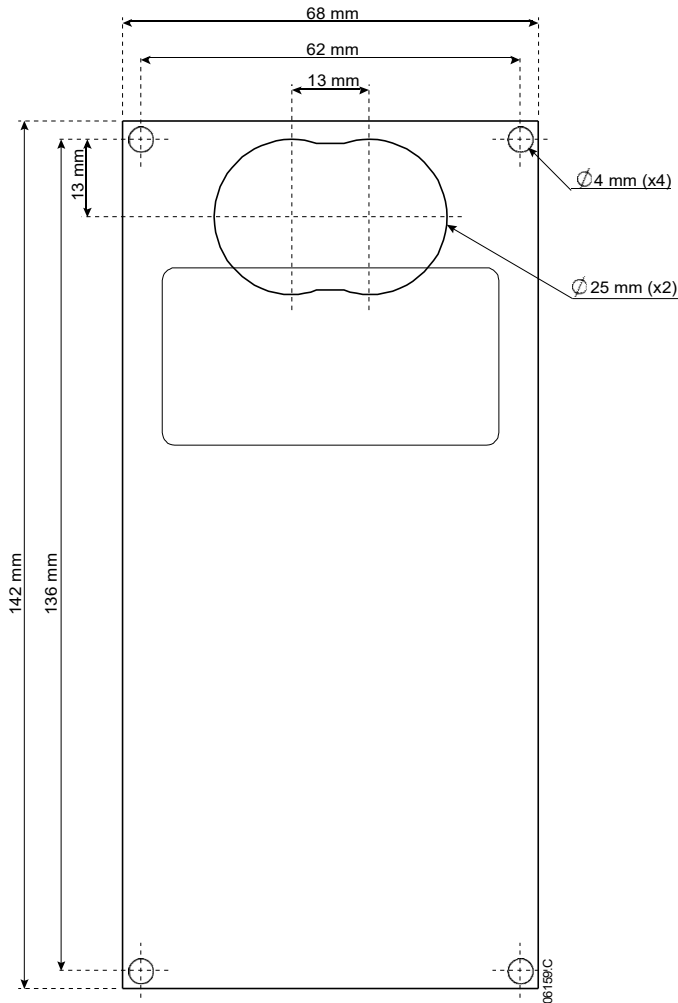
Khoan bốn lỗ gắn vít (một ở mỗi góc) và hai lỗ cho đầu nối DB9.



GHI CHÚ

Hình ảnh không phải là tỷ lệ.

Kích thước được đưa ra với tấm mặt được loại bỏ



- | | |
|----|-----------------|
| 1 | Tấm mặt |
| 2 | Đinh vít |
| 3 | Bulong |
| 4 | Vòng đệm phẳng |
| 5 | Vòng đệm lò xo |
| 6 | Đai ốc |
| 7 | Bàn phím |
| 8 | Miếng đệm |
| 9 | Bảng điều khiển |
| 10 | Cáp |